

Fahrplan

- 1** Der IC 119 fährt von Köln nach München.
- a) Wann fährt der Zug in Köln ab? 8.28 Uhr
- b) Wann kommt er in Bonn an? 8.45 Uhr
- c) Wann fährt er in Augsburg ab? 13.36 Uhr

- 2** Gib die Fahrzeiten an.
- a) von Köln nach Bonn 17 Minuten
- b) von Köln nach Mannheim 144 Minuten
- c) von Köln nach München 343 Minuten

- 3** Wo ist der IC um diese Uhrzeit?
- a) 12 Uhr zwischen Stuttgart und Ulm
- b) 13.30 Uhr zwischen Ulm und Augsburg
- c) 10.30 Uhr zwischen Mainz und Mannheim

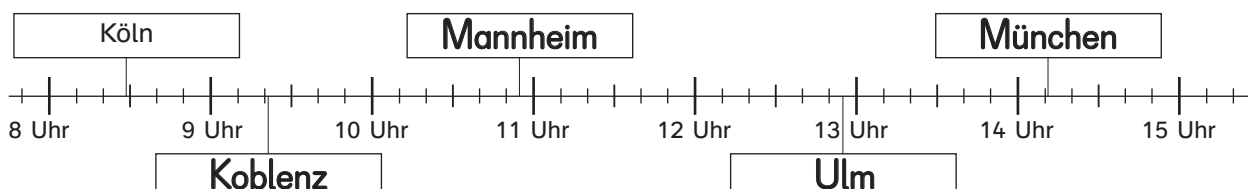
- 4** Zwischen den Orten sind die Entfernungen angegeben. Wie weit ist es
- a) von Köln nach Koblenz? 93 km
- b) von Köln nach Ulm ? 482 km
- Beispiellösung

IC 119		
Köln	ab 8.28	
↓ 34 km		
Bonn	an 8.45	ab 8.47
↓ 59 km		
Koblenz	an 9.20	ab 9.22
↓ 92 km		
Mainz	an 10.11	ab 10.13
↓ 71 km		
Mannheim	an 10.52	ab 10.54
↓ 132 km		
Stuttgart	an 11.47	ab 11.55
↓ 94 km		
Ulm	an 12.53	ab 12.55
↓ 85 km		
Augsburg	an 13.34	ab 13.36
↓ 62 km		
München	an 14.11	

- 5** Im Fahrplan sind die Entfernungen zwischen den Orten angegeben. Fülle die Tabelle aus.

von \ nach	Köln	Bonn	Mainz	Mannheim	München
Köln		34 km	185 km	256 km	629 km
Bonn	34 km		151 km	222 km	595 km
Mainz	185 km	151 km		71 km	444 km
Mannheim	256 km	222 km	71 km		373 km
München	629 km	595 km	444 km	373 km	

- 6** Schreibe die passenden Städte an diese Zeitleiste.



Liter und Milliliter

1 Ordne die Inhaltsangaben zu. Schreibe sie in die leeren Felder.

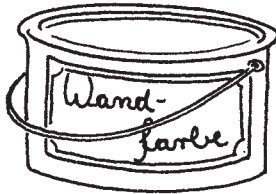
10 ml

250 ml

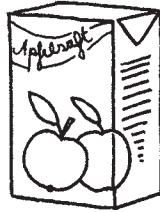
1 l

10 l

250 l



10 l



1 l



250 ml



10 ml



250 l

2 Liter oder Milliliter? Ordne die richtige Einheit zu.



200 ml



250 ml



10 l



$\frac{1}{2}$ l

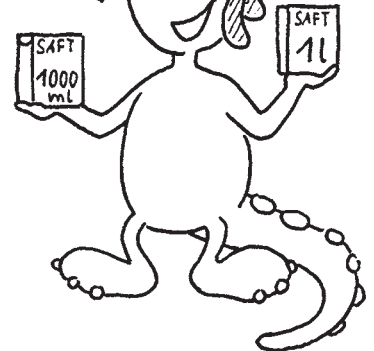


$\frac{1}{4}$ l

3



In beiden Packungen ist gleich viel Saft.



Welche Gefäße fassen die gleiche Flüssigkeitsmenge?

Spülmittel

und Essig

Mayonaise

und Duschgel

Saft

und Limo

Babyöl

und Bodylotion

4 Fülle die Tabelle aus.

ein Liter	halber Liter	Viertelliter	Achtelliter	Dreiviertelliter
1 l	$\frac{1}{2}$ l	$\frac{1}{4}$ l	$\frac{1}{8}$ l	$\frac{3}{4}$ l
1,0 l	0,5 l	0,25 l	0,125 l	0,75 l

Liter und Millimeter – umwandeln

- 1** Zahlix möchte zusammen mit sieben Astronauten ins Weltall reisen. Dafür müssen alle viel trainieren und sich gesund ernähren. Deshalb bereitet Zahlix für die Astronauten und sich einen Vitamintrank zu. Dafür nimmt er:

$\frac{3}{4}$ l frisch gepressten Orangensaft, $\frac{1}{2}$ l Ananassaft, $\frac{1}{2}$ l Apfelsaft, $1\frac{1}{4}$ l Möhrensaft, $\frac{1}{2}$ l Traubensaft, $\frac{1}{4}$ l Erdbeersaft, $\frac{1}{4}$ l Pfirsichsaft.

- a) Wie viele Liter Vitamintrank hat Zahlix gemischt?

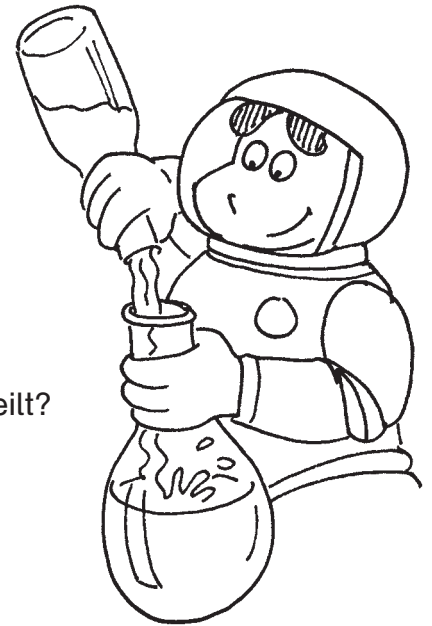
$$L: 0,75 \text{ l} + 0,5 \text{ l} + 0,5 \text{ l} + 1,25 \text{ l} + 0,5 \text{ l} + 0,25 \text{ l} + 0,25 \text{ l} \\ = 4 \text{ l}$$

A: 4 l hat Zahlix gemischt.

- b) Wie viel bekommen jeder Astronaut und Zahlix davon zu trinken, wenn Zahlix den Trank gerecht verteilt?

$$L: 4 \text{ l} : 8 = 0,5 \text{ l} \quad \text{oder} \quad 4000 \text{ ml} : 8 = 500 \text{ ml}$$

A: 500 ml oder $\frac{1}{2}$ l bekommt jeder.



- 2** Rechne um.

a)	2 l	4 l	5 l	7 l	1 l 100 ml	2 l 50 ml	3 l 200 ml
	2 000 ml	4 000 ml	5 000 ml	7 000 ml	1 100 ml	2 050 ml	3 200 ml

b)	$\frac{1}{2}$ l	$\frac{1}{4}$ l	$\frac{3}{4}$ l	$1\frac{1}{2}$ l	$2\frac{1}{4}$ l	$1\frac{3}{4}$ l	$2\frac{1}{2}$ l
	500 ml	250 ml	750 ml	1 500 ml	2 250 ml	1 750 ml	2 500 ml

- 3** $<$ oder $=$ oder $>$?

a) 450 ml $<$ $\frac{1}{2}$ l

275 ml $>$ $\frac{1}{4}$ l

525 ml $>$ $\frac{1}{2}$ l

250 ml $=$ $\frac{1}{4}$ l

100 ml $<$ $\frac{1}{8}$ l

b) 125 ml $=$ $\frac{1}{8}$ l

225 ml $<$ $\frac{1}{4}$ l

500 ml $=$ $\frac{1}{2}$ l

600 ml $<$ $\frac{3}{4}$ l

750 ml $=$ $\frac{3}{4}$ l

c) 1 500 ml $=$ $1\frac{1}{2}$ l

800 ml $>$ $\frac{3}{4}$ l

1 250 ml $=$ $1\frac{1}{4}$ l

250 ml $>$ $\frac{1}{8}$ l

1 750 ml $=$ $1\frac{3}{4}$ l

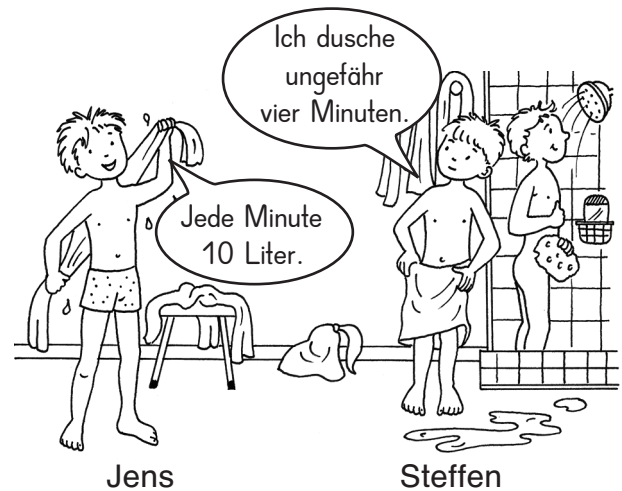
Wasserverbrauch

- 1 Wie viel Liter Wasser verbraucht Steffen ungefähr, wenn er fünfmal duscht?

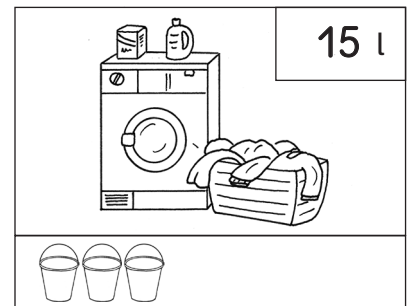
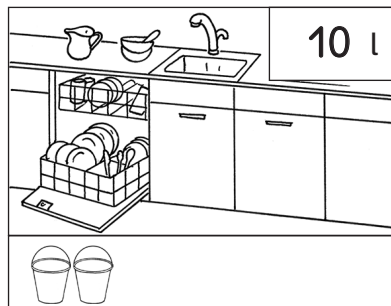
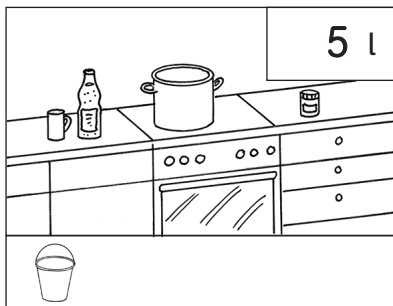
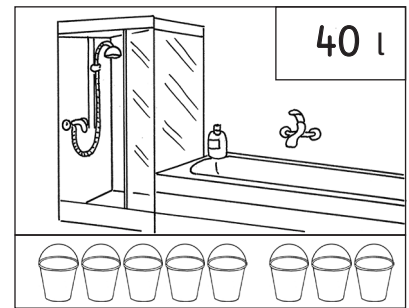
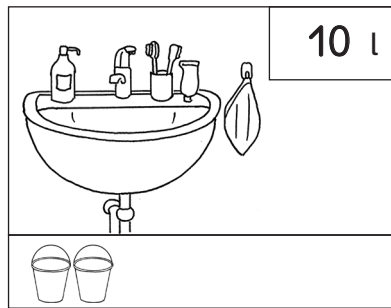
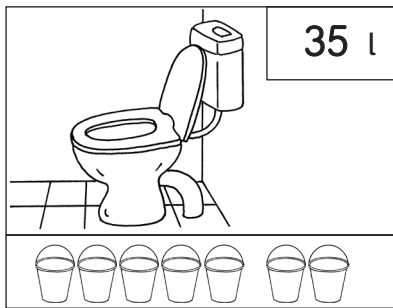
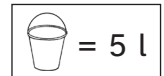
L: $4 \cdot 10 \text{ l} = 40 \text{ l}$

$5 \cdot 40 \text{ l} = 200 \text{ l}$

A: 200 l Wasser verbraucht er ungefähr.



- 2 So viel Wasser verbraucht eine Person durchschnittlich am Tag für die abgebildeten Tätigkeiten. Lies den Verbrauch ab und schreibe auf.



- 3 Für ein Vollbad verbraucht man ungefähr 120 l Wasser. Wie oft kann man damit duschen?

L: $120 : 40 = 3$

A: 3 Mal kann man damit duschen.

- 4 Eine Person verbraucht durchschnittlich 127 l Wasser am Tag. Fülle die Tabelle aus. Wie viel Liter Wasser werden in deinem Haushalt durchschnittlich am Tag verbraucht?

Personen	1	2	3	4	5	6
Verbrauch	127 l	254 l	381 l	508 l	635 l	762 l

A: _____